



Южно-Уральский  
государственный  
университет  
Национальный  
исследовательский  
университет

# Использование многоцелевых снарядов в выстрелах ствольной артиллерии

Докладчик:

Антонов Дмитрий

- Повышение дальности выстрела
- Увеличение кучности стрельбы
- Повышение могущества выстрела
- Снижение себестоимости выстрела
- Унификация имеющихся боеприпасов

**Унификация** — выбор оптимального количества размеров и видов изделий, услуг и процессов, предназначенных для удовлетворения основных потребностей. Обычно направлена на сокращение многообразия. В России унификацией, как правило, считают «приведение к единообразию технических характеристик изделий, документации и средств общения (терминов, обозначений и др.)» Унификации изделий может предшествовать их типизация — выделение типовых изделий и типовых проектов.

**Цель:** анализ возможностей применения модульных сменных боевых частей в выстрелах ствольной артиллерии

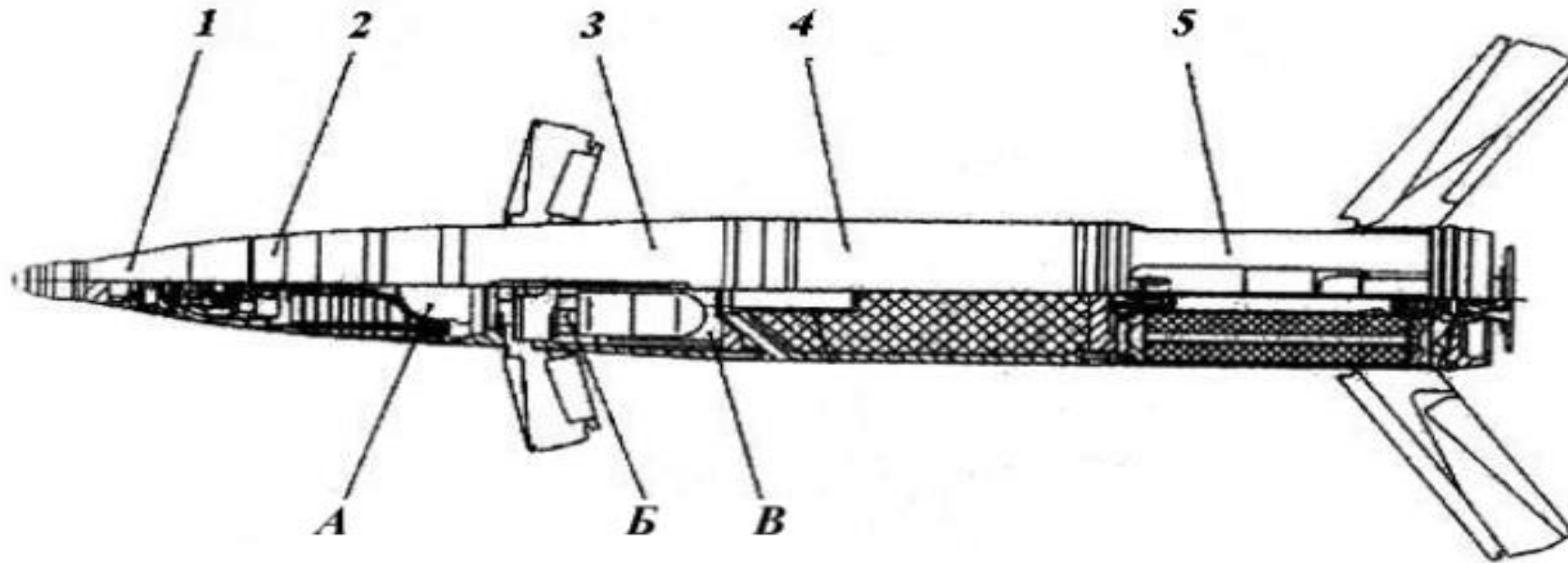
**Задачи:**

Выбор боеприпаса на основе которого будет возможность создания многоцелевого снаряда

Выбор компоновки заменяемых боевых частей внутри боеприпаса

Эскизное проектирование модульных боевых частей и выбор материала для них

# Общий вид управляемого артиллерийского снаряда «Краснополь»

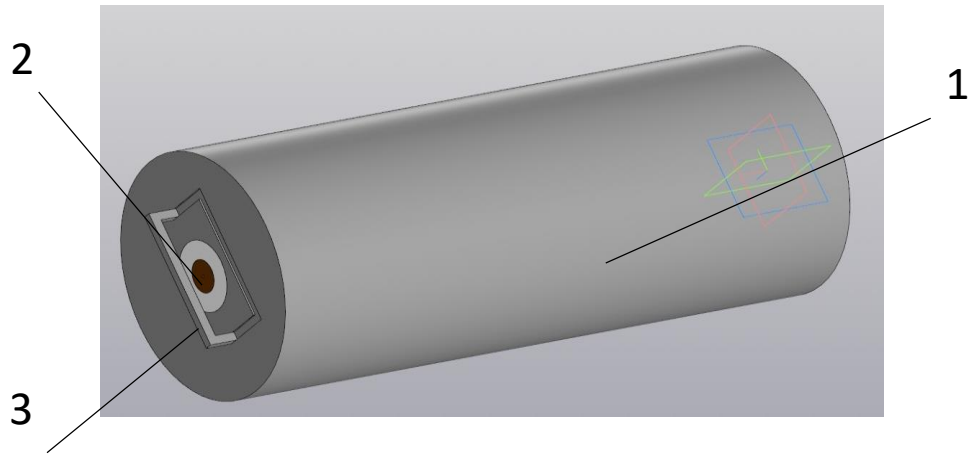


152 мм УАС «Краснополь»:

1 – носовой блок; 2 – головка самонаведения; 3 – автопилотный блок (А – гироскоп; Б – рулевой привод; В – Блок питания и преобразования); 4 – Блок боевой части; 5 – блок стабилизаторов с разгонным двигателем

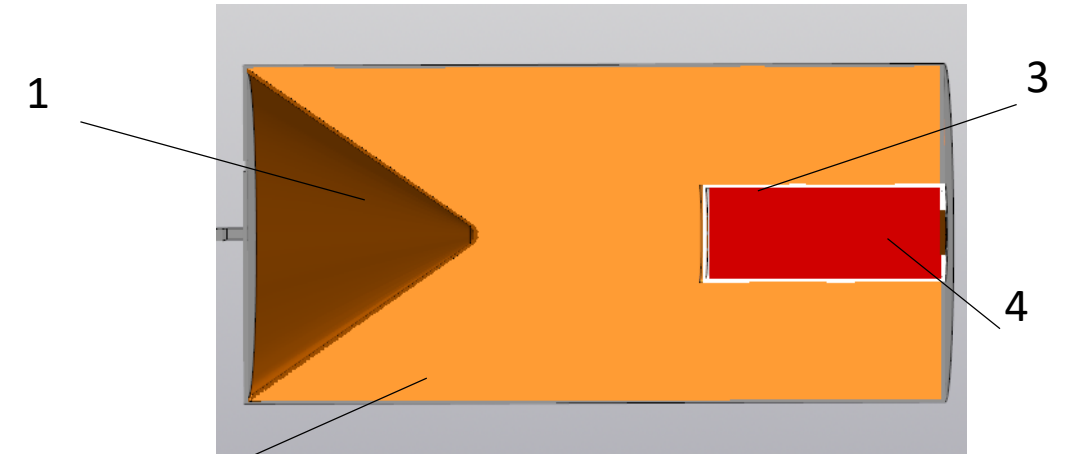


# Общий вид вкладной модульной БЧ



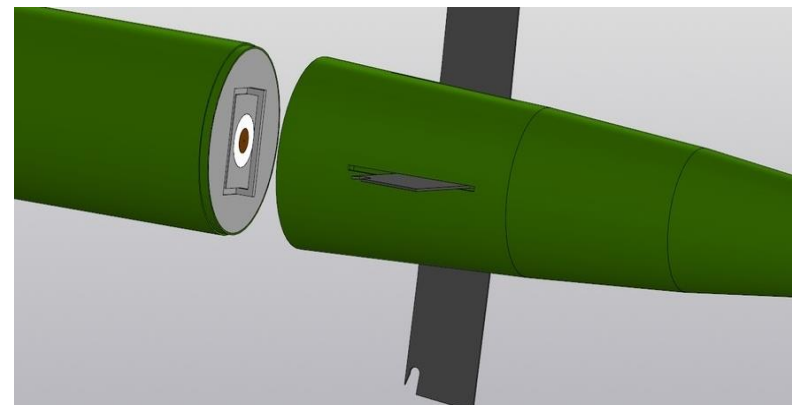
Быстросменный блок боевой части

1 – Вкладной корпус; 2 – КД и КВ; 3 – Ручка для удобства замены БЧ

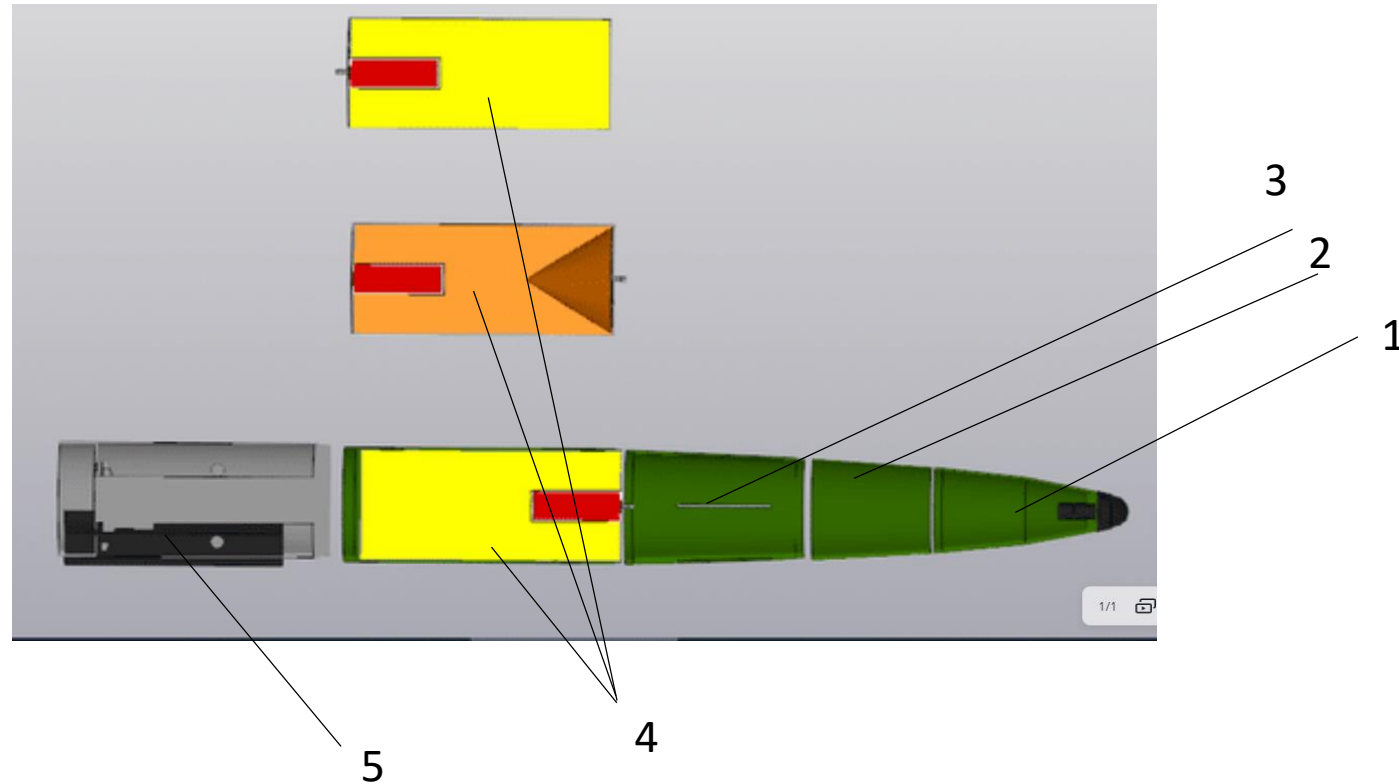


Общий вид вкладной БЧ с кумулятивным зарядом

1 – Кумулятивная воронка; 2 – ВВ; 3 – Вкладной заряд КВ с КД; 4- КД



Установка модульной БЧ в Артиллерийский снаряд



## Модульное разделение боеприпаса

- 1 – носовой блок; 2 – головка самонаведения; 3 – автопилотный блок  
4 – Блок боевой части; 5 – блок стабилизаторов с разгонным двигателем

# Преимущества и недостатки концепции применения модульных Боевых частей

## **ПРЕИМУЩЕСТВА:**

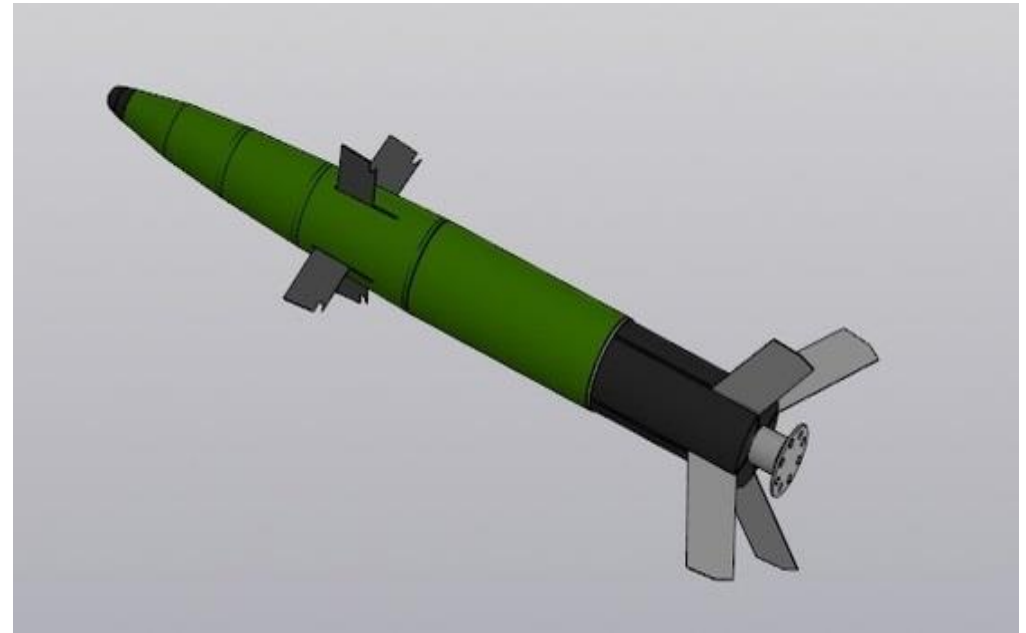
Повышение боевых возможностей ствольной артиллерии при ограниченной массе боекомплекта

Унификация используемых боеприпасов

## **НЕДОСТАТКИ:**

Повышение себестоимости одного выстрела

Увеличение времени подготовки выстрела



152 мм УАС «Краснополь»

Таким образом концепция многоцелевого модульного боеприпаса может быть успешно использована в ствольной артиллерии.

Она позволяет расширить возможности расчета при ограниченной массе боекомплекта.

Снижает производственные затраты на производство боеприпасов, путем унификации большинства узлов конструкции.

В будущем можно будет создать полностью унитарный боеприпас под каждый из имеющихся калибров с возможностью, как ручной, так и автоматической замены боевой части в нем.





Южно-Уральский  
государственный  
университет

Национальный  
исследовательский  
университет

Спасибо за внимание!